

バルク供給用

二段減圧調整器 RMLB20A, 30A

取付取扱説明書

■お願い

- このたびは、バルク供給用二段減圧調整器をご採用いただき、誠にありがとうございます。
LPガス設備の安全確保に万全を期すため工事を始める前にこの説明書を必ずお読みください。
- 液化石油ガス法（施行規則、告示、例示基準を含む）、LPガス設備設置基準及び取扱要領（高圧ガス保安協会発行）等に定められた基準を遵守してください。
- この製品はバルク供給設備に用いるLPガス専用の調整器です。他の目的に絶対に使用しないでください。
- この説明書には、いろいろな絵表示をしています。その表示と意味は次のようになっています。内容をよく理解してから本文をお読みください。

⚠ 警告	この表示を無視して誤った取扱いをすると、使用者が死亡または重傷を負う可能性が想定される場合を表しています。
⚠ 注意	この表示を無視して誤った取扱いをすると、使用者が傷害を負う可能性が想定される場合、および物的損害のみの発生が想定される場合を表しています。
⊘	この表示は、禁止事項を表しています。

発売元：矢崎エナジーシステム株式会社

本社/〒108-0075 東京都港区港南一丁目8番15号Wビル7F

製造元：株式会社 神菱

〒675-1322 兵庫県小野市匠台6 ☎ 0794-63-1800

矢崎エナジーシステム株式会社

お客様ご相談窓口

全国主要拠点

ガス機器事業部	053(925)4511
[東北] 仙台	022(284)9114
[関東] 東京	03(5782)2702
埼玉	048(654)2071
[中部] 名古屋	052(769)1532
静岡	054(283)1151
[関西] 大阪	06(6458)8185
[中国] 広島	082(568)7802
[四国] 高松	087(833)3335
[九州] 福岡	092(411)4834
[矢崎総業北海道販売(株)]	011(852)2914

※機器に異常がある場合は、ご自分で修理なさらずに販売店、又は最寄りのお客様ご相談窓口にご相談ください。
尚、当社ホームページにおいてもご案内申し上げます。

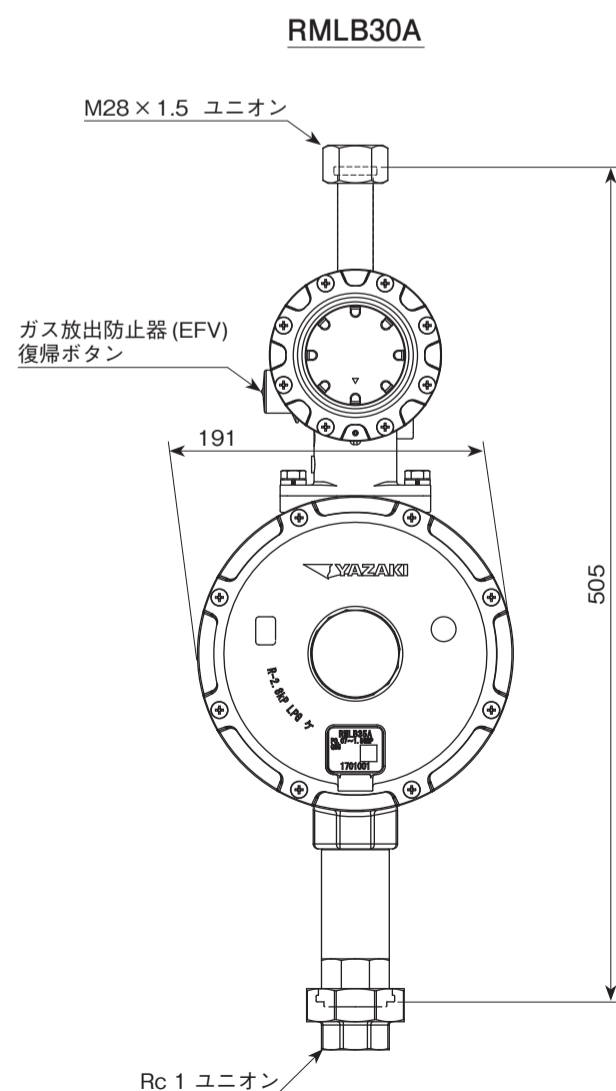
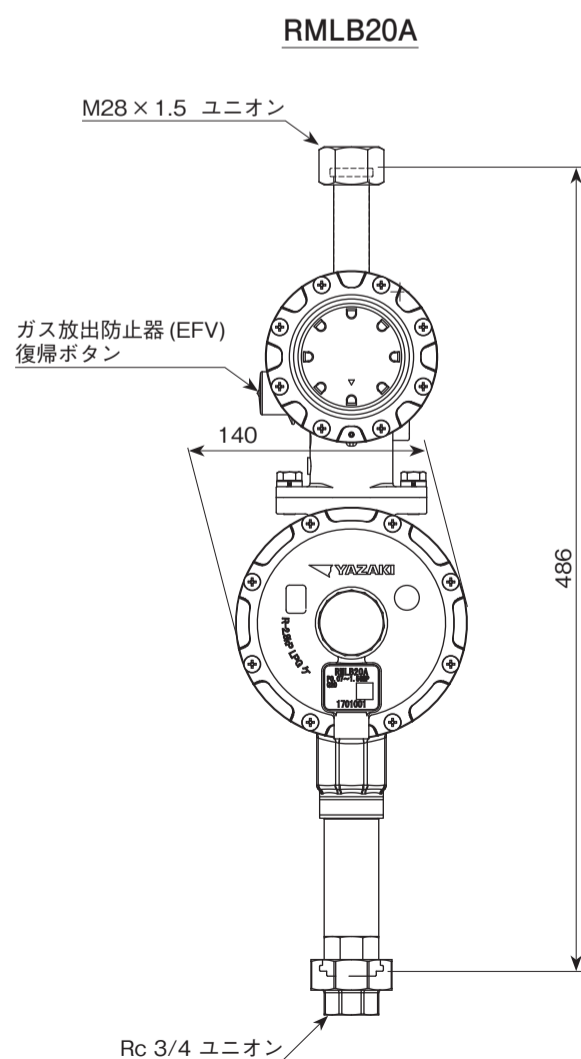
URL : <http://www.yazaki-group.com>

※電話番号は変更になることがありますのでご了承ください。

2023.09
RBL20AF S11

■製品概要

- 「二段減圧調整器」は、二段減圧方式LPガス供給設備の二段一次調整器と二段二次調整器を組み合わせたガス放出防止器付の調整器です。
- ガス放出防止器は調整器容量に適したタイプがそれぞれ二段一次調整器に内蔵されています。



■施工上の注意事項

- 施工にあたっては、液化石油ガス設備士の有資格者が設置工事を行ってください。
- 本製品は別売の地上式バルク貯槽ユニットへ取付けてください。

警告

- 調整器入口接続部に大きな負荷がかからない様に調整器下部をブラケット等で支えた後、各部の締め付けを行うとともに、調整器出口側は、必ずステー等で固定してください。（調整器入口部が破損するおそれがあります。）
- ガス放出防止器の過流防止を機能させるため、低压配管長さ 10m 以内（配管呼び径 25A 又は 32A）としてください。（配管折損等の場合にガス放出防止器が機能しないおそれがあります。）

注意

- 設置条件及びガス使用状況により、一時的にでもガス放出防止器しゃ断流量以上のガスが流れるとしゃ断する場合があります。

- 本取付取扱説明書に同梱されているガス放出防止器 (EFV) の復帰手順を示した「EFV 復帰手順タグ」の穴に付属のビニタイをとおし下図の製品本体入口部に取り付けて下さい。

警告

この製品はバルク供給設備用の調整器です。分解・改造すると事故発生の原因となりますので、絶対にしないでください。

垂直方向の取り付け

水平方向の取り付け

注意

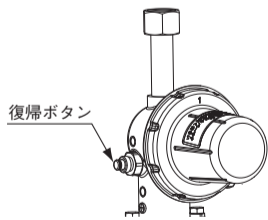
- 調整器の接続部分に切りくず・ゴミ等がないことを確認してください。
- 製品をたたいたり、落としたり、物を当てたりして衝撃を与えないようにしてください。

■ガス放出防止器の復帰方法

- ガス放出防止器は、地震や火災等の災害によってガス漏れが生じた時に、装置内部の流量が設定値以上になったことを感知して流路を自動的に遮断します。このため、配管の破損による多量のガス漏れ時の他に、ガス使用量が多い時や、ガス取出弁を急激に開いた時などにも作動する場合があります。
- ガス放出防止器が作動した場合は次の手順に従って復帰操作を行ってください。

復帰方法手順

1. 下流側の全てのバルブを閉じてください。
2. 作動した原因を調査し、配管の破損によるガス漏れが原因の場合は、破損箇所を緊急連絡先に連絡し、修理を依頼するとともに応急措置の指示を受けてください。その他の場合は、それぞれの原因について適切な処置をしてください。
3. キャップを外して、復帰ボタンを指で 2 秒以上押してください。
4. 上流と下流が均圧状態になり、復帰時に「カチン」と音がします。
* 圧力計が設置してある場合は、下流側の圧力が上昇したことを確認してください。
5. 復帰ボタンから指を外すとボタンは元の位置に戻ります。
戻らない場合は、正常に作動しない場合があります。
6. キャップを取り付けてください。
* 復帰操作を行っても再び作動してしまう場合は、ガスの使用量に問題があると考えられます。この場合は調整器をガス使用量にあったタイプに交換してください。
* 復帰できない場合は、下流側でガス漏れがある可能性があります。この場合は、原因を取り除いて再び復帰操作を行ってください。



■お客様へのご指導

お客様には、次の禁止事項をご指導ください。

- 本製品に物をぶつけないこと。
 - 本製品を分解・改造しないこと。
 - ガスが出ない、などの異常発生時は調整器本体に触れないで指定の連絡先にご連絡いただくこと。
-

注意

- スパナ掛けは、指示位置で締め付けを行ってください。
- 入口・出口のユニオンに合ったガスケット・Oリングを使用してください。
- 調整器に大きい負荷をかけない様にして下さい。（人が乗ったりしないでください。）
- 調整器や配管に無理な応力がかからない様に設置してください。
- 出口ユニオンガスケットには、漏れを防止するため耐LPガス性のシール剤を表面および内径端面に薄く均一に塗布してください。

■気密試験

- 全ての作業が終了したら液化石油ガス法で定められた配管の気密試験を実施し、漏れないことを確認してください。

■設置の条件

設置については、お客様に安全・快適に LP ガスをお使いいただくために、特に下記の条件を守ってください。

- 設置については、バルク供給に係る供給設備の技術上の基準（規）第 19 条に準じて行ってください。

警告 次のような場所に本製品を設置しないで下さい。

- 腐食性ガス（アンモニア・亜硫酸ガス等）の影響を受けるおそれのある場所。
- 60℃以上になるような熱気の影響を受ける場所。
- 水しぶき、蒸気等常に水気の影響を受ける場所。
- 落雪、その他落下物による損傷を受ける場所。

■仕様

品名		バルク用 二段減圧一体型調整器	
形式	RMLB20A	RMLB30A	
容量	20kg/h	30kg/h	
使用ガス	LP ガス		
減圧部	入口圧力	0.07 ~ 1.56MPa	
	閉塞圧力	3.50kPa 以下	
	出口圧力	2.55 ~ 3.30kPa	
	安全弁作動圧力	7.00 ± 1.40kPa	
	気密	入口側	1.80MPa
	中圧側	0.15MPa	
	出口側	5.50kPa	
ガス放出防止器閉止流量	入口圧力	0.2~	
	圧力	1.0MPa	
入口接続	M28 × 1.5 ユニオン		
出口接続	面間寸法	Rc3/4ユニオン	Rc1ユニオン
	取付方向	486mm	505mm
付属品	水平・垂直 Oリング		

■アフターサービス

- (1) メーカー保証
製品に万が一不具合が生じた場合は、製造後 1 年以内の期間に限り、メーカーが無償修理もしくは新品と交換いたします。
- (2) 賠償保険
この製品が原因で事故となり損害が生じた場合、製造後 7 年以内に限り生産物賠償責任保険により補償いたします。
- (3) 交換期限
設備の安全を図るため、保険有効期間内に新品と交換してください。また、性能等に異常が生じたときは、直ちに新品と交換してください。
- (4) 免責
次の場合、製品の無償修理又は交換及び保険の適用はできません。
1) 風水害、地震などの天災や不可抗力による場合
2) 誤った使用方法や、取扱上の不注意による場合
3) 検査合格時の機構を変更又は改造した場合
4) その他製造元の責任とは認められない場合

■その他

- 保管：高温多湿の場所や衝撃を受けるおそれのある場所を避けてください。また、1 年以上の在庫にならないようにしてください。

注意

- 調整器は、製造後 7 年経過したものは、性能劣下が予測されますので交換期限（7 年）までに必ず新品と交換してください。